

Modular Cooking 700XP Gasgrill-HP. Bänkmodell. 400mm

Produkt # _____

Modell # _____

Namn # _____

SIS # _____

AIA # _____



371042 (E7GRGDGC0P)

Gasgrill-HP. Bänkmodell.
400mm. Gasbrännare (7kW).

Kort specifikation

Pos.

Gasgrill HP(400 mm) i bänkmodell med gasbrännare (7kW), för användning med naturgas, gasol eller stadsgas. Anpassad för anslutning underifrån eller bakifrån, och för montering mot enheter i Electrolux 700-serie.

Robust konstruktion i rostfritt stål

Toppskiva (1,5mm tjock), frontpanel och lock i rostfritt stål (AISI 304)

Rostfria gasbrännare (AISI 304) med vardera 3 rör med flamspridare

Gasbrännaren skyddas av ett tråg i rostfritt stål

Piezotändning

Galler i emaljerat gjutjärn, en sida för grillning kött och en sida för grillning av fisk.

Dräneringskanal placerad framtill för uppsamling av fett

3-sidigt stänkskydd i rostfritt stål

Ska ej placeras ovanpå kyl-, eller frysenheter

Huvudfunktioner

- Enheten ska monteras på underrede, bryggmontage eller konsolsystem.
- Brännare i rostfritt stål med släckskyddsmekanism, optimerad förbränning och skyddad indikatorlampa.
- AISI 441 deflektionsskydd i rostfritt stål undertill förhindrar att brännarna sätts igen och att lågan flamar upp samt ger jämn värmefördelning (PATENTSÖKT FUNKTION).
- Elementen kan diskas i maskin och tas bort utan verktyg, vilket gör rengöringen enkel.
- Utdragbar fulldjups fettuppsamlingslåda för att samla upp överblivet fett och olja.
- Höga stänkskydd i rostfritt stål på tillagningsytans baksida och sidor. Stänkskydden kan enkelt tas bort för rengöring och kan diskas i diskmaskin.
- Galler i emaljerat gjutjärn för enkel rengöring.
- Lämplig som bänkinstallation.

Konstruktion

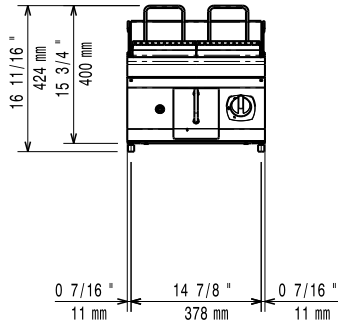
- Utvändiga paneler i rostfritt stål med Scotch Brite-behandling.
- 1,5 mm tjockt pressat rostfritt stål
- Rät vinkel mellan enheterna för att undvika utrymmen där smuts kan tränga in.
- IPX4-intyg för vattentålighet.

Övriga Tillbehör

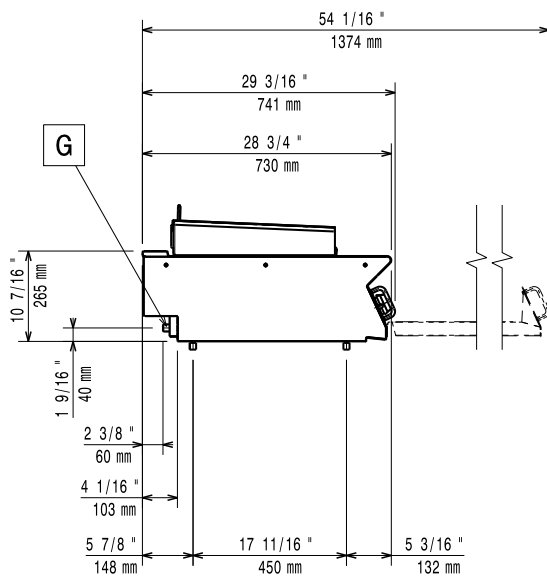
- Tätningssats PNC 206086
- Avgaskanal, 120 mm PNC 206126
- Tätningsring till avgasrenare diameter 120-130 PNC 206127
- Stöd för bromontage, 800 mm PNC 206137
- Stöd för bromontage, 1000 mm PNC 206138
- Stöd för bromontage, 1200 mm PNC 206139
- Stöd för bromontage, 1600 mm PNC 206141
- Stöd för bromontage, 400 mm PNC 206154
- Skorsten 400 mm till XP700 & 900 PNC 206303
- Höger och vänster sidoräcke. PNC 206307
- Bakre ledstång, 800 mm, Marin PNC 206308
- Ångkondensator för halvmodul, 120mm i diameter. PNC 206310
- Rengöringsverktyg för HP Grill PNC 206347
- - NOT TRANSLATED - PNC 206462
- Fronträcke, rostfritt, 400 mm PNC 216046
- Fronträcke, rostfritt, 800 mm PNC 216047
- Fronträcke, rostfritt, 1200 mm PNC 216049

- Fronträcke, rostfritt, 1600 mm PNC 216050
- Portioneringshylla/ räcke, rostfritt, 400 mm (bred) PNC 216185
- Portioneringshylla/ räcke, rostfritt, 800 mm (bred) PNC 216186
- 2 sidotäckpaneler för bänkmodell PNC 216277
- Gasregulator PNC 927225

Front

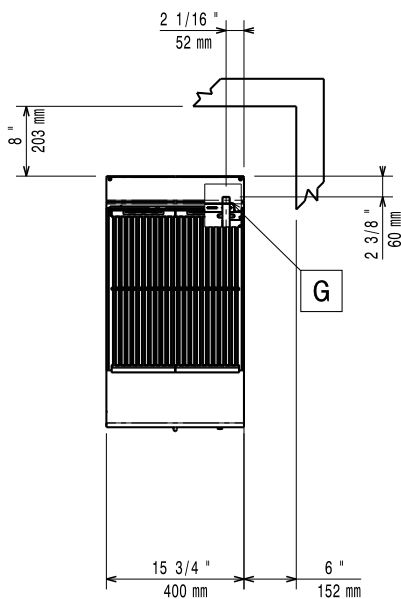


Sida



EQ = Ekvipotential skruv
 G = Gasanslutning

Topp


Gas

Gas, effekt:	371042 (E7GRGDGC0P)	7 kW
Standardgasleverans		Natural Gas
Gastyp alternativ:		
Gasintag:		1/2"

Viktig information

Nettovikt:	32 kg
Fraktvikt:	50 kg
Frakthöjd:	580 mm
Fraktbredd:	460 mm
Fraktdjup:	820 mm
Fraktvolym:	0.22 m ³

If appliance is set up or next to or against temperature sensitive furniture or similar, a safety gap of approximately 150 mm should be maintained or some form of heat insulation fitted.

[NOT TRANSLATED] N7EGG